



**MOTORES FAN-COIL**

# ÍNDICE



Serie BT ----- 3-4



Autotransformador ----- 4



Serie RG ----- 5



Serie FG ----- 6-9



Rodetes recambio ----- 10



Serie HOB ----- 11



Serie EMI ----- 12



Serie RPM ----- 12-13

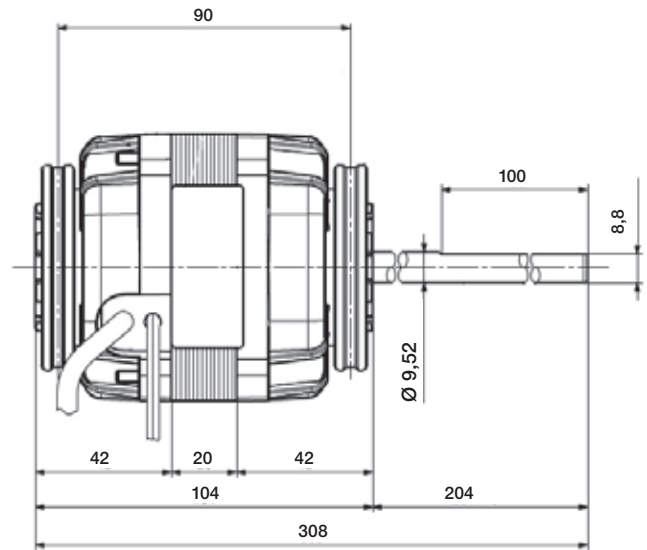
# Motores Fan-Coil

## Serie BT

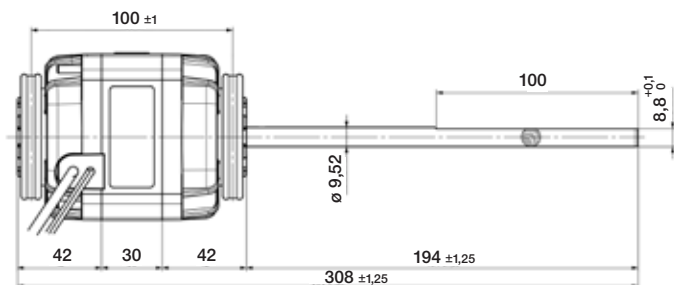
Motores monofásicos de 2 ó 4 polos con condensador incorporado. Potencia útil hasta 50 W. Clase de protección: B, sobre pedido: F. Grado de protección: IP20, IP41, IP44. Temperatura de funcionamiento: de -30°C a +40°C. Ejecución: con cojinetes sinterizados autolubricados o cojinetes a bola. Sobre pedido: ejecución especial para funcionamiento hasta -45°C; voltajes y frecuencias distintas respecto a la normalización europea; distintas velocidades. Homologación: VDE, UL, CSA.



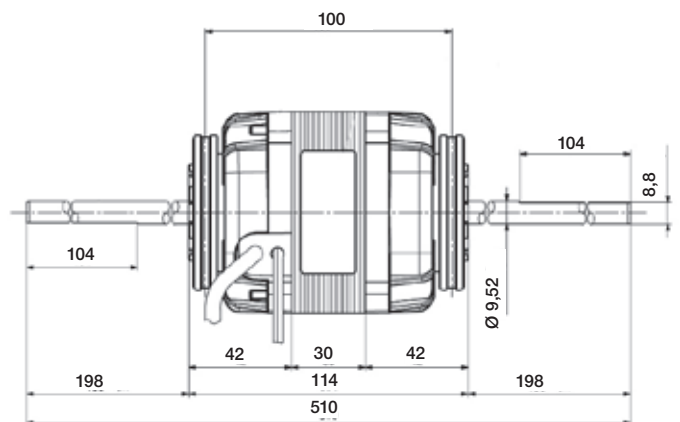
Referencia Elco	Potencia	ØEje	Rpm's	Ref.
1BT16-20-1V NA	16/70 wts	1 eje (9,52mm)	1100	49704



Referencia Elco	Potencia	ØEje	Rpm's	Ref.
1BT 27-30-1V NA	27/100W	9,52	1100	49066



Referencia Elco	Potencia	ØEje	Rpm's	Ref.
1BT27-30-1V NA	86/100wts	2 ejes (9,52mm)	1100	49038

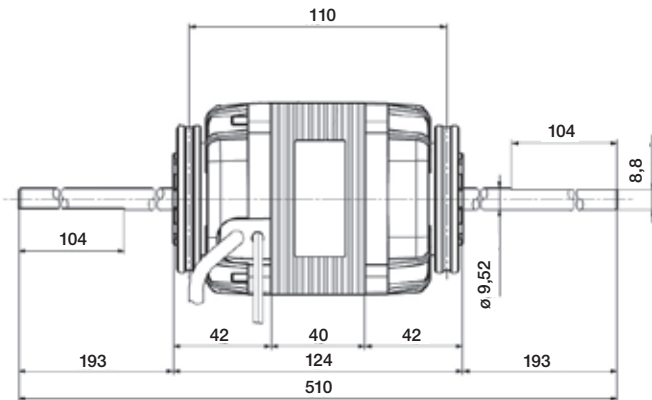


# Motores Fan-Coil

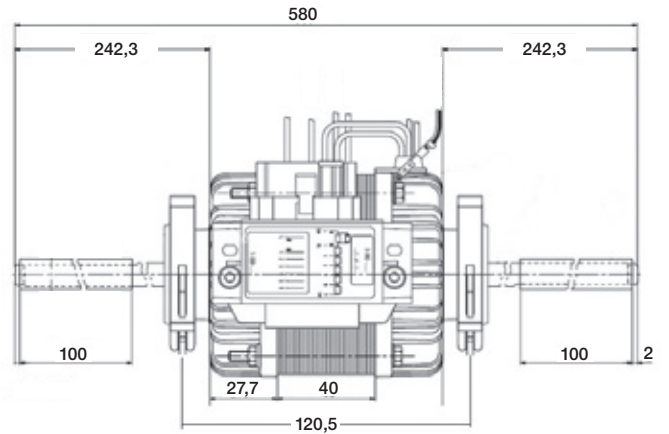
## Serie BT



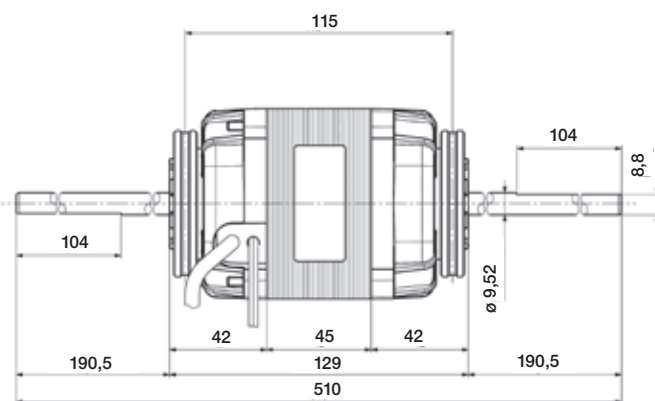
Referencia Elco	Potencia	ØEje	Rpm's	Ref.
1BT45-40-1V NA	130/145wts	2 ejes (9,52mm)	1100	49705



Referencia Elco	Potencia	ØEje	Rpm's	Ref.
3BTB 50-40/6V	50/135wts	2 ejes (9,52mm)	1100	49725

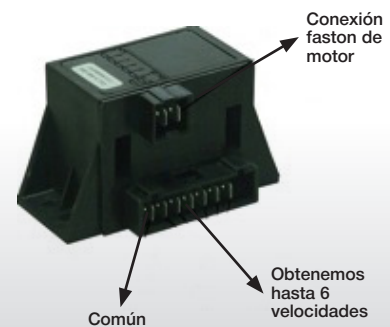


Referencia Elco	Potencia	ØEje	Rpm's	Ref.
1BT60-45-1V NA	50/135wts	2 eje (9,52mm)	1100	49706



### Accesorios

Referencia Elco	Descripción	Ref.
3042033/IMB	Autotransformador 80Wts - 6 Velocidades	49703
3042100/IMB	Autotransformador 40Wts - 6 Velocidades	49710
1072578/IMB	Adaptador eje de 9,52mm a 12,7 mm	49711



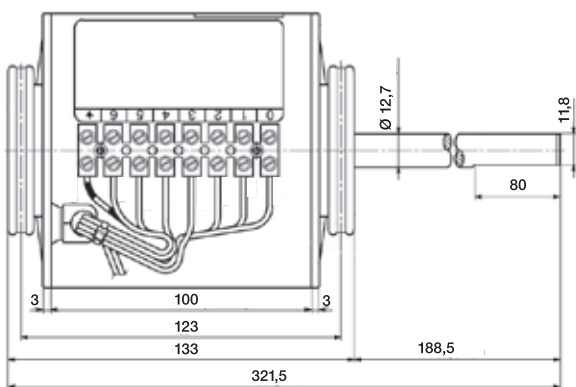
# Motores Fan-Coil

## Serie RG

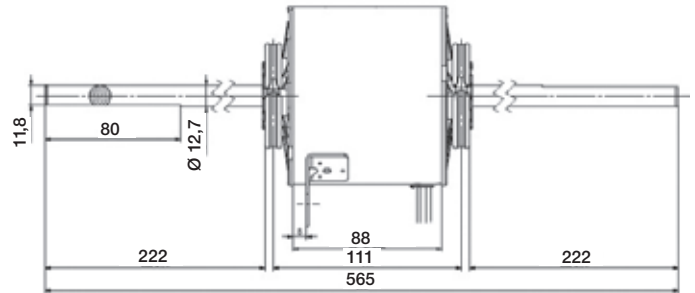
Motores monofásicos de 2, 4, 6 u 8 polos con condensador incorporado o trifásicos. Potencia útil hasta 185 W. Clase de aislamiento: B, sobre pedido clase F. Grado de protección: IP20, IP41, IP44. Temperatura de funcionamiento: de -30°C a +40°C. Ejecución: con cojinetes sinterizados autolubricados o cojinetes a bola. Sobre pedido: ejecución especial para funcionamiento hasta -45°C; voltajes y frecuencias distintas respecto a la normalización europea; distintas velocidades. Homologación: UL, CSA.



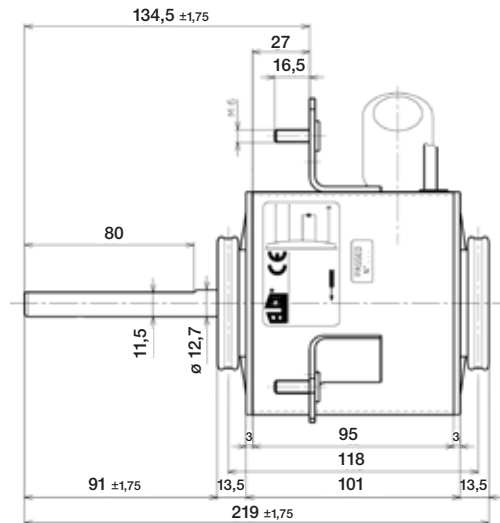
Referencia Elco	Potencia	ØEje	Rpm's	Código
3RGM 35-20/1E	34/90wts	1 eje (12,7mm)	1100	49707



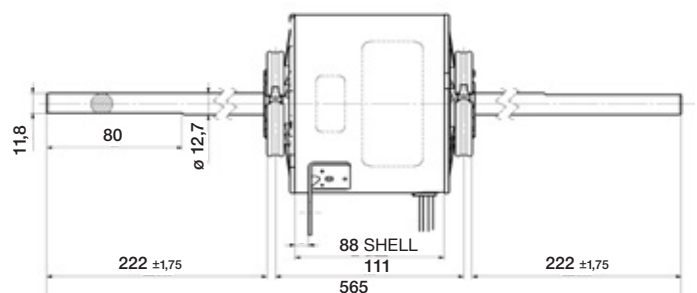
Referencia Elco	Potencia	ØEje	Rpm's	Código
3 RGB 50-30/1	40/114wts	2 ejes (12,7mm)	1100	49723



Referencia Elco	Potencia	ØEje	Rpm's	Código
3RGM 100-40/10	100/185wts	12,7mm	1300/1550	51065



Referencia Elco	Potencia	ØEje	Rpm's	Código
3RGM 50-30/1	40/114wts	12,7mm	1100	51066



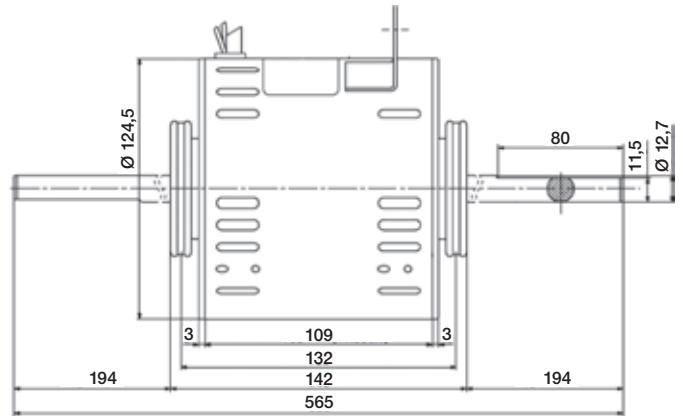
# Motores Fan-Coil

## Serie FG

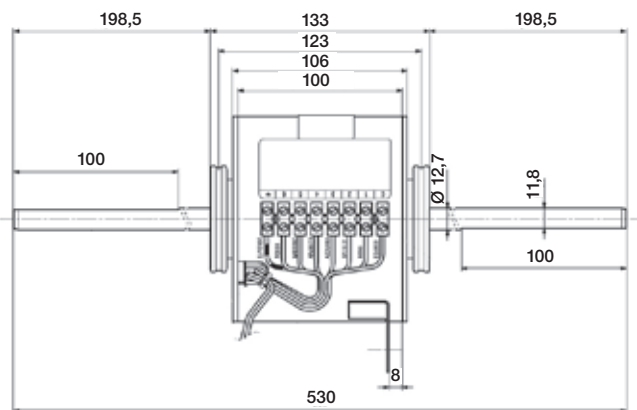
Motores monofásicos de 4, 6 u 8 polos con condensador incorporado o trifásicos. Potencia útil hasta 370 W. Clase de aislamiento: B, sobre pedido clase F. Grado de protección: IP20, IP41, IP44. Temperatura de funcionamiento: de -30°C a +40°C. Ejecución: con cojinetes sinterizados autolubricados o cojinetes a bola. Sobre pedido: ejecución especial para funcionamiento hasta -45°C; voltajes y frecuencias distintas respecto a la normalización europea; distintas velocidades.



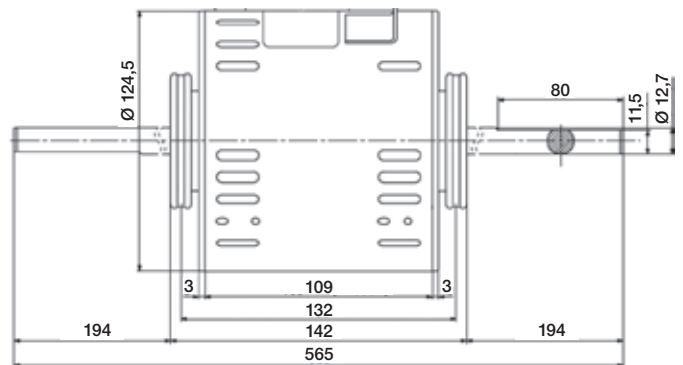
Referencia Elco	Potencia	ØEje	Rpm's	Código
3FGB 190-50-3V	190/295wts	2 ejes (12,7mm)	1350	49708



Referencia Elco	Potencia	ØEje	Rpm's	Código
3FGB 100-40-6V	100/180wts	2 ejes(12,7mm)	1300	49206



Referencia Elco	Potencia	ØEje	Rpm's	Código
3FGB 195-50-5V/3	195/50wts	2 ejes(12,7mm)	1100	49712



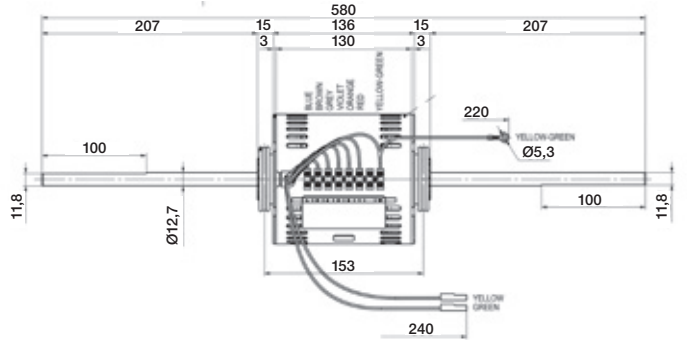
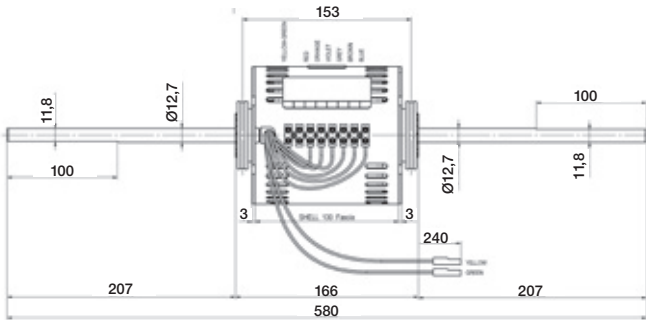
# Motores Fan-Coil

## Serie FG



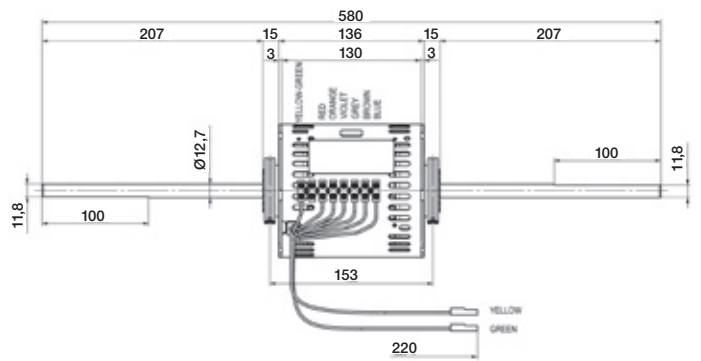
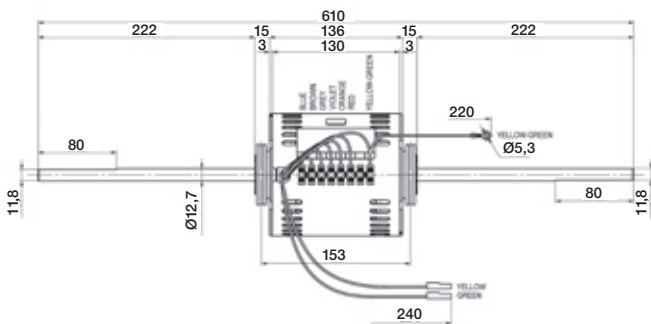
Referencia Elco	Potencia	ØEje	Rpm's	Código
1FG 100-51-5V NA	80/190wts	2 ejes(12,7mm)	1300	<b>49746</b>

Referencia Elco	Potencia	ØEje	Rpm's	Código
1FG 215-69-5V NA	155/370wts	2 ejes(12,7mm)	1300	<b>49747</b>



Referencia Elco	Potencia	ØEje	Rpm's	Código
1FG 265-69-5V NA	230/455wts	2 ejes(12,7mm)	1300	<b>49748</b>

Referencia Elco	Potencia	ØEje	Rpm's	Código
1FG 385-69-5V NA	320/740wts	2 ejes(12,7mm)	1300	<b>49749</b>



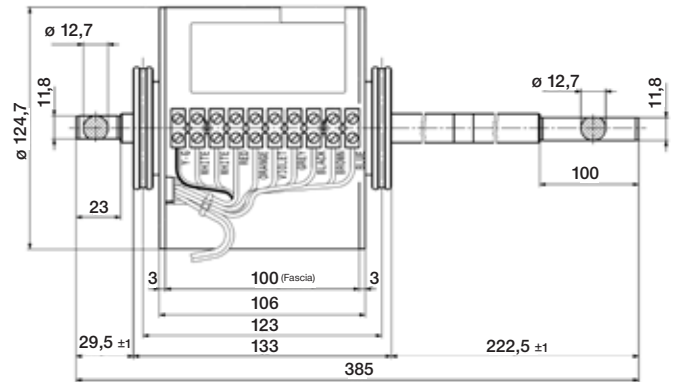
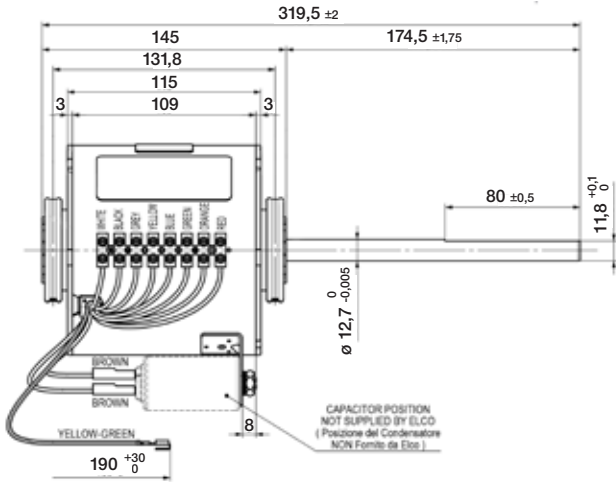
# Motores Fan-Coil

## Serie FG

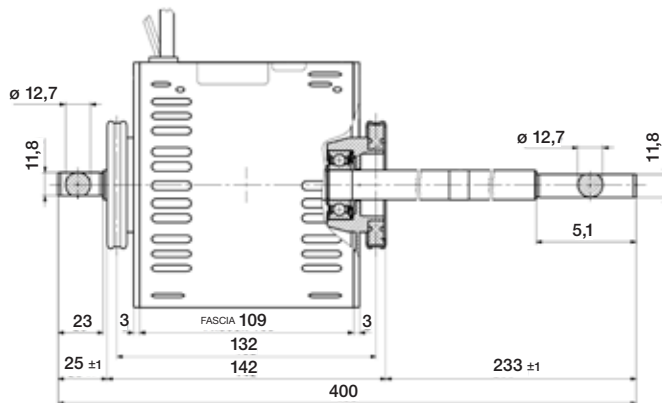


Referencia Elco	Potencia	ØEje	Rpm's	Código
3FGM 90-40-7V/1	60/150wts	12,7mm	1400	<b>49740</b>

Referencia Elco	Potencia	ØEje	Rpm's	Código
3FGB 70-38-6V/1E	130/200wts	12,7mm	1020	<b>51064</b>



Referencia Elco	Potencia	ØEje	Rpm's	Código
3FGB 225-50-3V/6	220/530wts	12,7mm	1210	<b>51067</b>





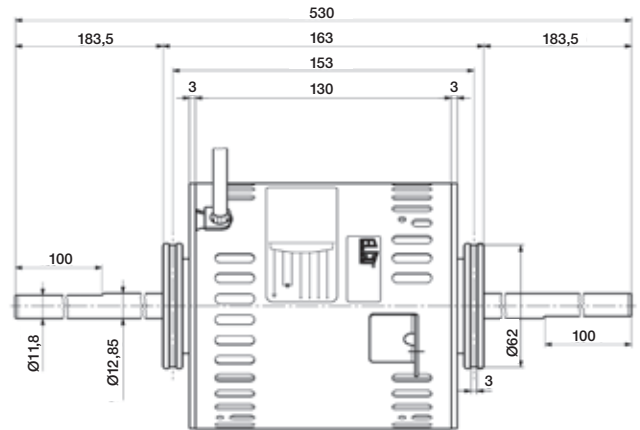
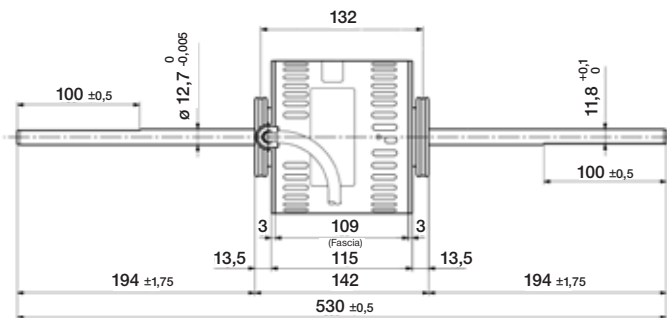
# Motores Fan-Coil

## Serie FG



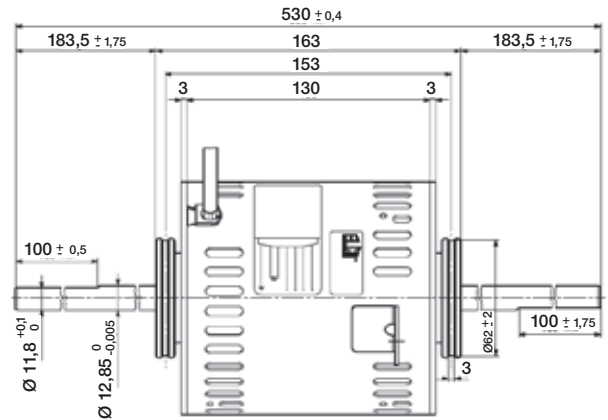
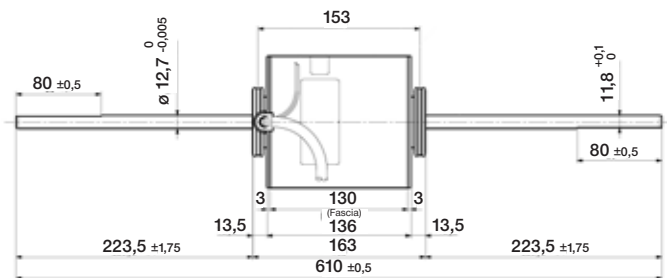
Referencia Elco	Potencia	ØEje	Rpm's	Código
1FG 170-38-4V NA	170/365wts	12,7mm	1300	51068

Referencia Elco	Potencia	ØEje	Rpm's	Código
3FGB 400-70-3V/10	400/770wts	2 ejes(12,7mm)	1300	49216



Referencia Elco	Potencia	ØEje	Rpm's	Código
1FG 230-50-4V NA	230/470wts	12,7mm	1300	51069

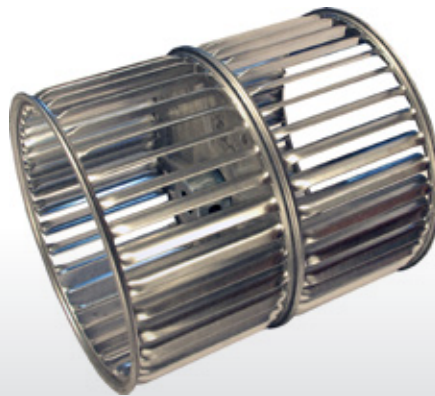
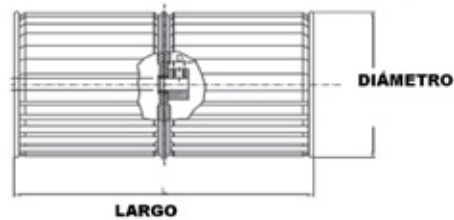
Referencia Elco	Potencia	ØEje	Rpm's	Código
1FGB 400-63-4V/2E	400/700wts	2 ejes (12,7mm)	1300	49250



# Motores Fan-Coil

## Rodetes recambio

Referencia	Referencia	Diámetro	Largo	ØEje
48037	V12	133	176	12,7
48038	V13	133	196	12,7
48039	V14	146	148	12,7
48040	V15	146	176	12,7
48041	V16	146	196	12,7
48042	V17	160	176	12,7
48043	V18	185	240	12,7
48044	V19	200	190	12,7



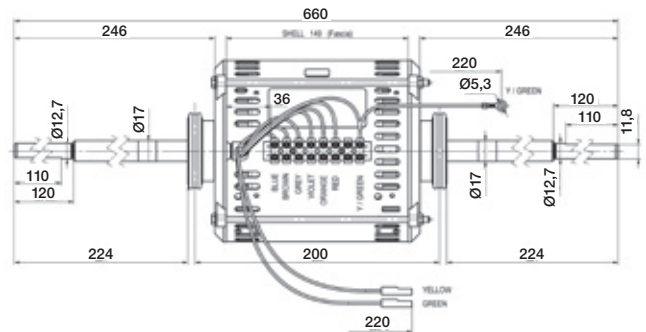
# Motores Fan-Coil

## Serie HOB

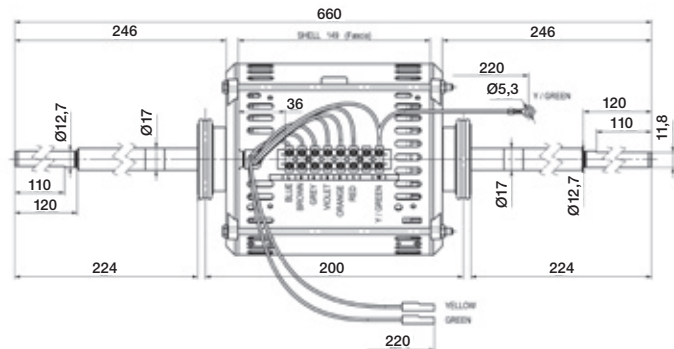
Motores monofásicos de 4, 6 u 8 polos con condensador incorporado o trifásicos. Potencia útil hasta 750 W. Clase de aislamiento: B, sobre pedido clase F. Grado de protección: IP20, IP41, IP44. Temperatura de funcionamiento: de -30°C a +40°C. Ejecución: con cojinetes a bola. Sobre pedido: voltajes y frecuencias distintas respecto a la normalización europea; distintas velocidades.



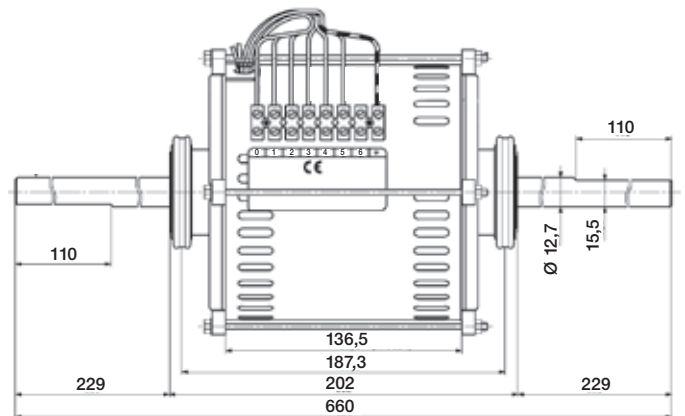
Referencia Elco	Potencia	ØEje	Rpm's	Código
1H0 415-57-5V NA	335/645wts	12,7mm - 17mm	1300	49750



Referencia Elco	Potencia	ØEje	Rpm's	Código
1H0 555-69-5V NA	510/905wts	12,7mm - 17mm	1300	49751



Referencia Elco	Potencia	ØEje	Rpm's	Código
3HOB 630-70-5V	630/1100wts	2 ejes (12,7mm)	1300	49709



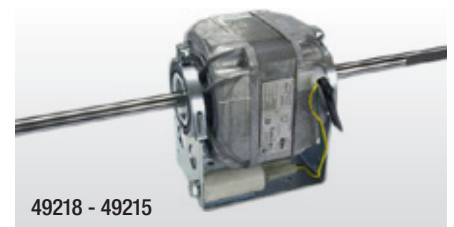
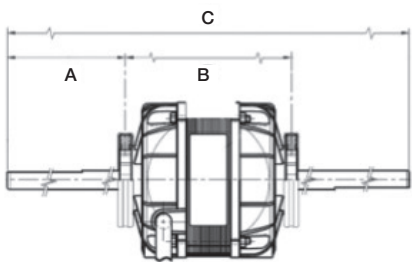
# Motores Fan-Coil

## Serie EMI



Motores monofásicos 230V - 3 velocidades

Referencia	Potencia	ØEje	Rpm's	Medidas			Ejes
				A	B	C	
49217	75wts	12,7	1100	170	111	-	1
49218	105wts	12,7	1100	165	110	450	2
49215	265wts	12,7	1100	200	135	535	2

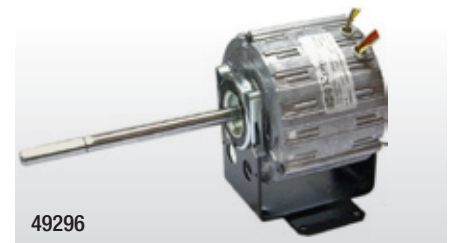
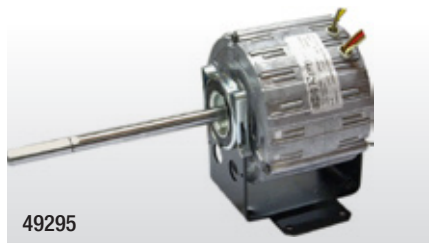
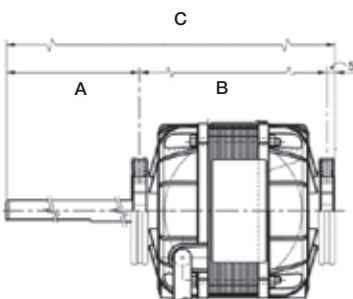


## Serie RPM



Motores monofásicos 230V - 3 velocidades

Referencia	Potencia	ØEje	Rpm's	Medidas			Ejes
				A	B	C	
49295	60wts	12,7	1400	135,2	122,4	257	1
49296	73wts	12,7	1400	200,4	122,4	322,4	1

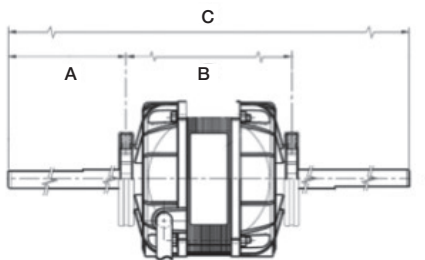


# Motores Fan-Coil

## Serie RPM

Motores monofásicos 230V - 3 velocidades

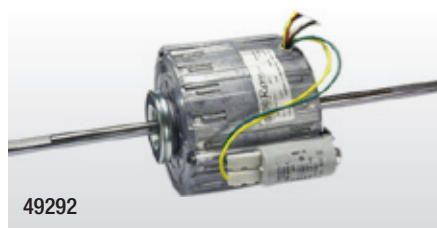
Referencia	Potencia	ØEje	Rpm's	Medidas			Ejes
				A	B	C	
49290	73wts	12,7	1200	200	115	520	2
49291	120wts	12,7	950	223,8	122,4	570	2
49292	147wts	12,7	1400	189,3	141,4	501	2
49221	170wts	12,7	1150	225	111	570	2
49288	184wts	12,7	1400	191	138	520	2
49243	245wts	12,7	880	180	160	520	2
49244	420wts	12,7	1200	170,9	178,2	520	2
49213	540wts	12,7	1320	204,9	190,2	600	2



49290



49291



49292



49221



49288



49243



49244



49213





**GRUPO**  
**CASTEL**



Torrent Estadella, 20 | 08030 Barcelona - España | T (34) 932 74 46 46 | [castel@bobinadoscastel.com](mailto:castel@bobinadoscastel.com)

[www.bobinadoscastel.com](http://www.bobinadoscastel.com)