

\* LE QUOTE E TOLLERANZE SONO DA CONSIDERARSI SU TUTTA LA LUNGHEZZA

DESCRIZIONE

ED. DATA

DISEGNO ESEGUITO CON  
**CAD**  
VIETATA LA MODIFICA MANUALE

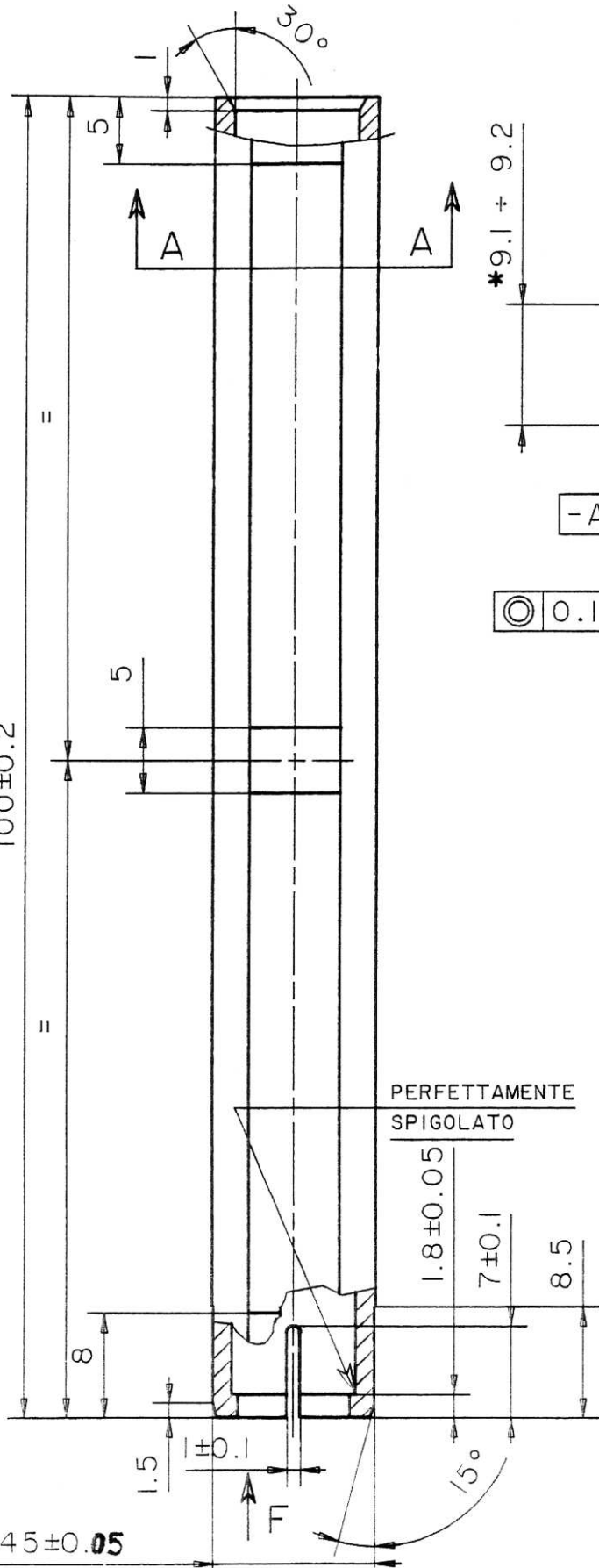
DESCRIZIONE  
AGGIORNATO COME DA DISEGNO OLMO (1.6)  
Quota 12.45 ± 0.05 era erroneam. ± 0.15  
VARIATO MATERIALE (ERA DELAIN - ACETALICA NAT.)

ED. DATA  
A 03-05-96  
B 19-03-02  
C 22-04-03

EX COD. OLMO 45.02.8403.000.01

12.45 ± 0.05

100 ± 0.2



\* 9.1 ± 9.2

\* 11.38 ± 11.63

- A -

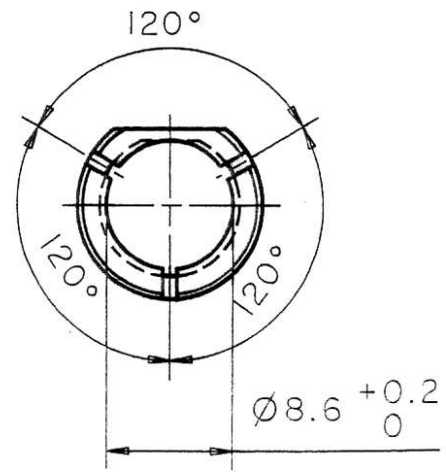
\* Ø 9.53 ± 9.58  
SU 12 LATI

◎ 0.1 A

\* Ø 12.64 ± 12.70

SEZIONE A-A

PERFETTAMENTE SPIGOLATO



VISTA DA F

STAMPO 4 FIGURE

TOLLERANZE GENERALI

SULLE QUOTE  
SUGLI ANGOLI

TRATTAMENTO  
MATERIALE

HOSTAFORM C 9021GV1 / 5%



DIS. M.Q.  
DATA 02.01.89  
APPR.  
SCALA 2:1

BUSSOLA DI RIPORTO  
DA DIAM. 9.52 A DIAM. 12.70

PESO Kg. N. Rif.  
EDIZ. A B C

1.072.578