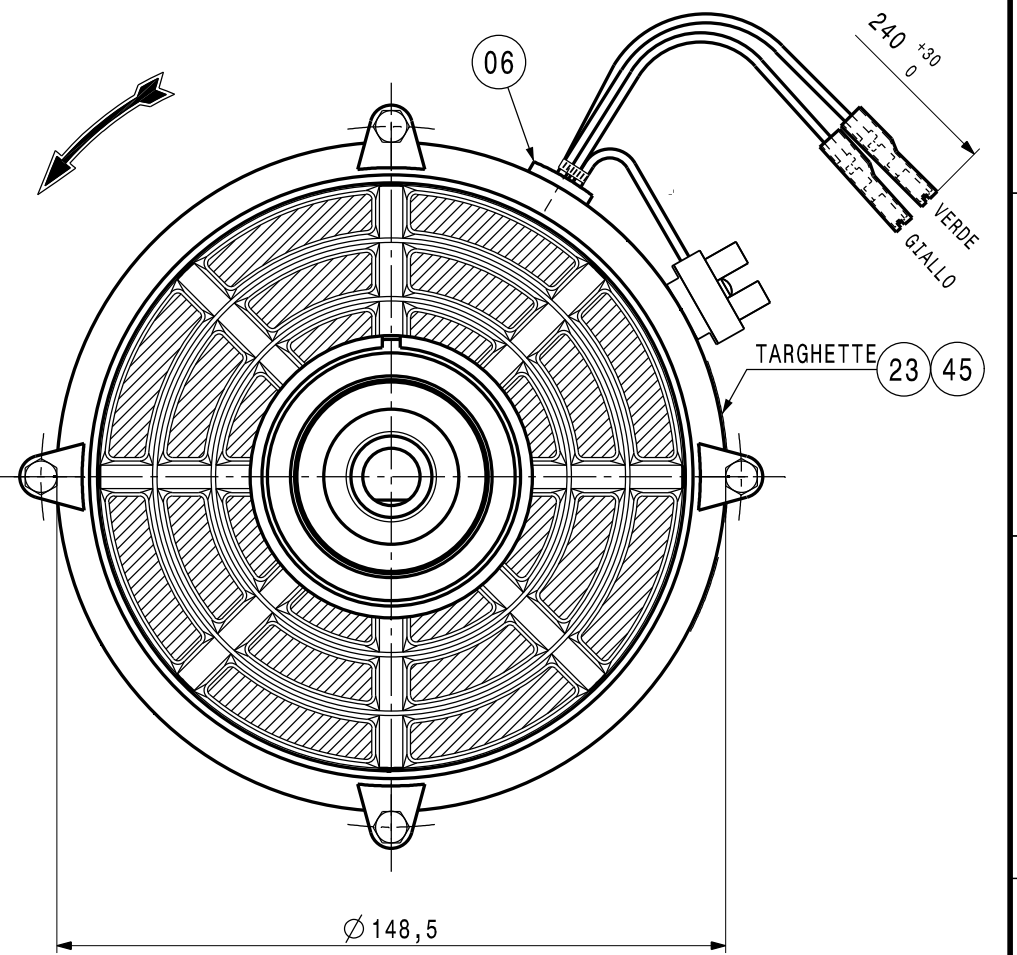
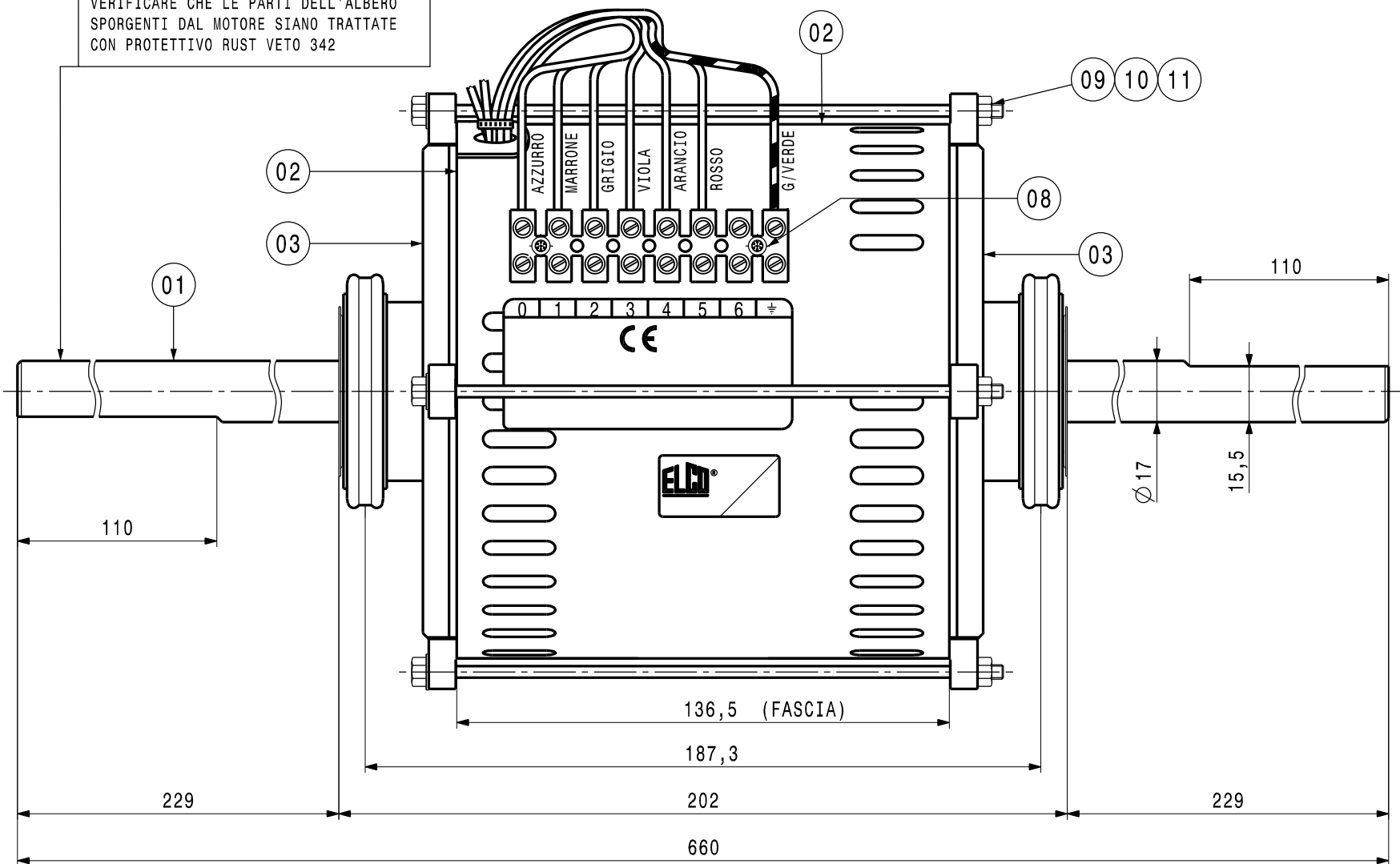
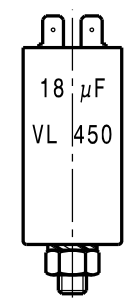


DISEGNO ESEGUITO CON CAD
VIETATA LA MODIFICA MANUALE

VERIFICARE CHE LE PARTI DELL'ALBERO SPORGENTI DAL MOTORE SIANO TRATTATE CON PROTETTIVO RUST VETO 342



CONDENSATORE 18 µF 1-070-322
FORNITO A PARTE



MOTORE IN CLASSE "B" - ESECUZIONE A CUSCINETTI	
FASCIA	APERTA
COPERCHIO LATO CAVI	APERTO
COPERCHIO LATO OPPOSTO CAVI	APERTO
NOTE DI MONTAGGIO NORMATIVA	EL.UN.0009
CONTROLLO MECCANICO NORMATIVA	EL.CM.0002
CONTR.ELETTRICO CON PRESCR. M.2106/1	

0 1 2 3 4 5 6

ELCO **CE**

MOD. 3HOB 630-70-5V/1E
230/240V ~ 50/60Hz 5A
630/1100W C=15/18µF 450VL
1300RPM TH.PROT. INS.CL.B
4-010-1801/1E DATA

BLUE	COMMON
BROWN	MAX-1 VEL.
GREY	2 VEL.
VIOLET	3 VEL.
ORANGE	4 VEL.
RED	MIN-5 VEL.
YELLOW	⊕ C
GREEN	⊖ C
YELLOW/GREEN	⊕ ⊖

Ed.	Data	Descrizione	Firma esecutore	Visto
D	04-06-07	Aggiornato graficamente disegno (variato tipologia morsettiera)	R.M.0011/07 A.T.	A.Zoncada Sirtori
C	01-12-06	Aggiornato graficamente disegno (era con morsettiera vecchio tipo)		A.Zoncada Sirtori
B	24-02-05	Ruotato posizione coperchi		L.Colombo T.Sirtori
A	15-04-03	Avvicinato posizione uscita cavi alla morsettiera era 62°		Mariani

ELCO	Firma <u>Mariani</u>	Motore monofase 230/240V - 50/60Hz Tipo 3HOB 630-70-5V/1E	Peso Kg.	Edizione D
	Data <u>03/03/03</u>		N° Rif.	
	Visto <u>Sirtori</u>			
Scala				

M O D I F I C H E