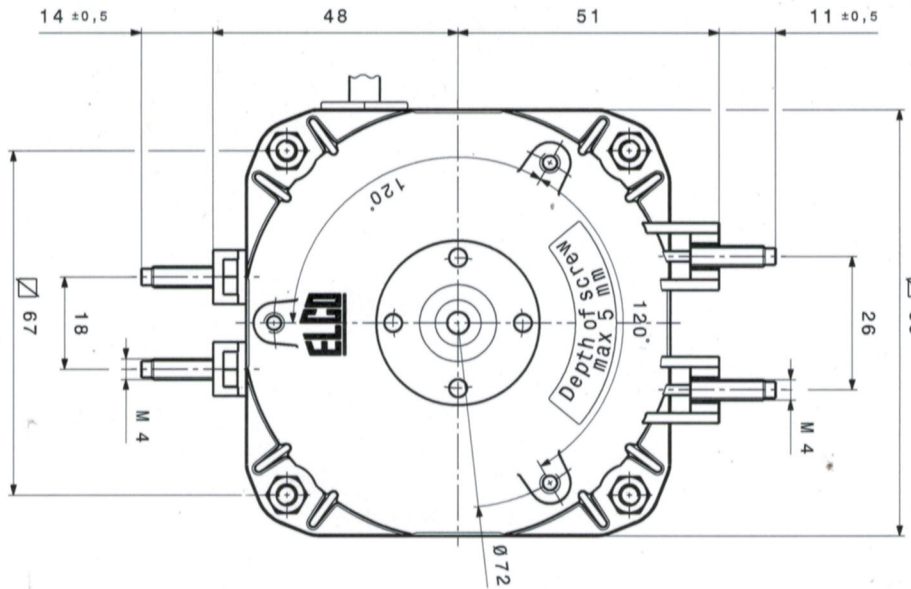


ROTAZIONE ANTIORARIA VISTA LATO ALBERO

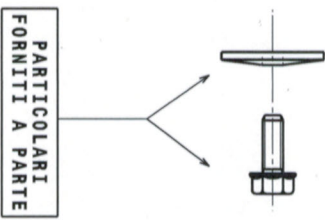
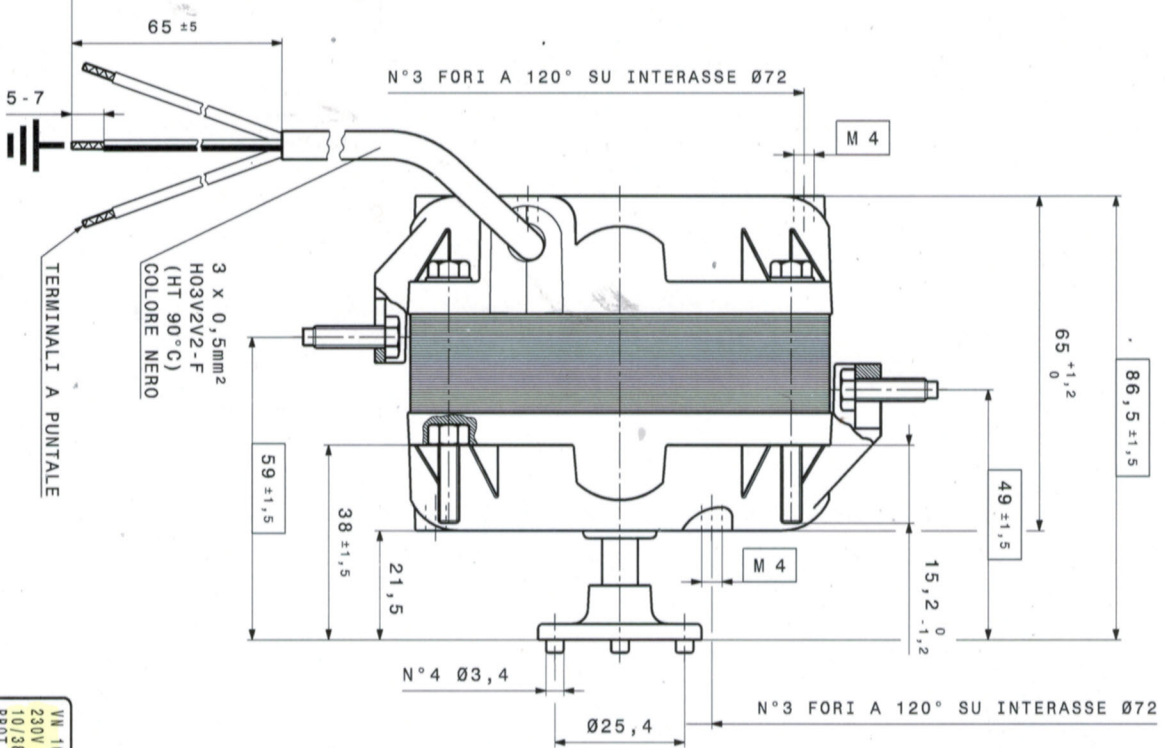


-COPERCHI IN ALLUMINIO
 -NOTE DI MONTAGGIO
 -CONTROLLO MECCANICO
 -TARGHETTA
 -CONTR. ELETR. PRESCRIZIONE:
 :NORM. EL. UN. 0002
 :NORM. EL. UN. 001
 :NORM. EL. UN. 0053
 M.1537

F	18-01-10	Updating due to VDE certification (old 230/240V - new 230V)
E	07-10-04	AGGIORNAMENTO TARGHETTE, SCRITTURA SU COP. ANT. (ENR. MADE IN ITALY) NOTE E GRAFICA.
D	28-09-02	AGGIORNAMENTO GRAFICA COPERCHIO ANT. (SEDI P/DADI CHIUSURA MOTORE) E QUOTE A DISEGNO.
C	13-05-02	AGGIORNAMENTO GRAFICAMENTE TOLTO TAPPI E AGGIUNTO MOZZO SUL COP. ANT. J.
B	24-03-01	AGGIORNAMENTO DATI DI TABBA.
A	20-03-00	MODIFICATO POSIZIONE COPERCHI.

M O D I F I C H E	
1	2
3	4

540⁺³⁰₀ SPORGENZA CAVO



PARTICOLARI
 FORNITI A PARTE

VN 10-20 /028 DATA
 230V ~ 50/60Hz 0,23A
 10/38W 1300/1550RPM
 PROT.IMP. CL.B
 NET5110ZVN001



MOTORE VN 10-20 /028
 230V ~ 50/60Hz
 A NORME 'VDE'
 NET5110ZVN001



Per quote senza tolleranza
 operativa UNI EN 22788-BK
 Materialità -
 Filiera GIULIANI D.
 0114 16-03-00
 Visto

S. Appelli	TSISTORI
CAZZANIGA	SINTON
W. APRUZZESE	
GIULIANI D.	
GIULIANI D.	
ASSISTENTE	VISTO

LA ELCO SI RISERVA A TERMINE DI LEGGE LA PROPRIETA' DEL PRESENTE DISEGNO CON DIRITTO DI RIPRODURRE E COMUNICARLO A TERZI SENZA AUTORIZZAZIONE