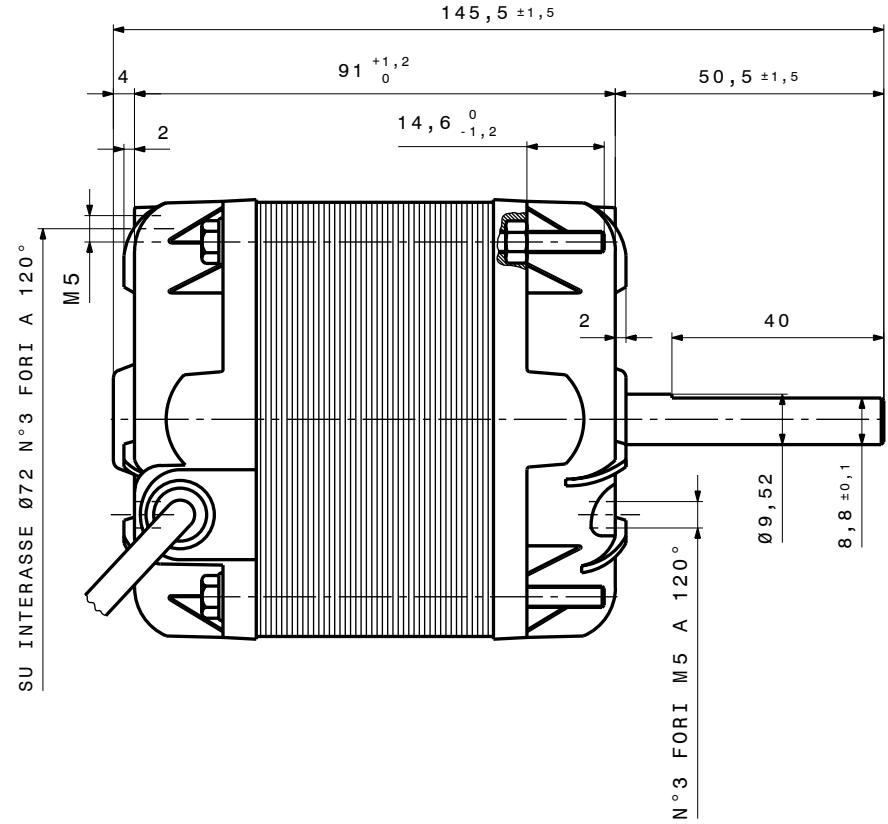
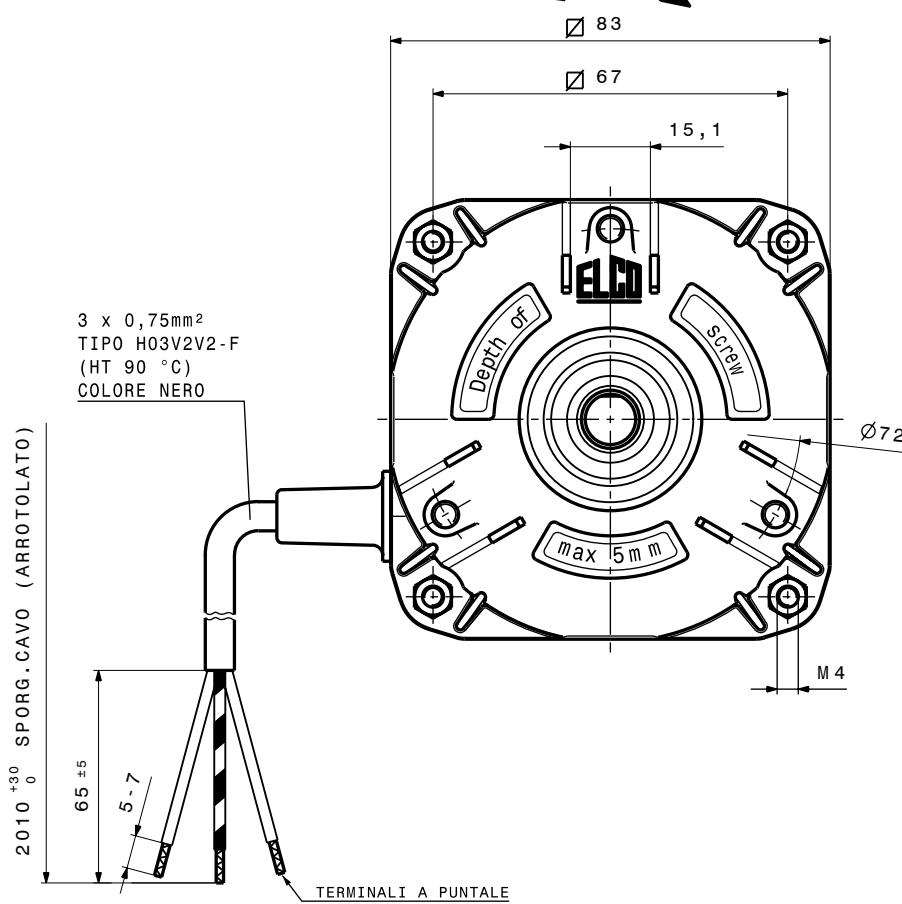


DISEGNO ESEGUITO CON  
**CAD**  
 VIETATA LA MODIFICA MANUALE

ROTAZIONE ANTIORARIA VISTA LATO ALBERO



- COPERCHI IN ALLUMINIO C/GUIDE

NOTE DI MONTAGGIO : NORM. EL.UN.0002  
 CONTROLLO MECCANICO : NORM. EL.CM. 001  
 TARGHETTATURA : NORM. EL.UN.0053  
 CONTR. ELETTR. PRESCRIZIONE: M. 1457

**PASSAFILO IP 44**

N 25-45 /887 DATA  
 230V ~ 50/60Hz  
 25/95W 0,7A CL.B  
 PROT.TERM. 1300RPM

**CE**  
 NET8T25PNN207



				Per quote senza tolleranza normativa UNI EN 22768-mK		Trattamento - Materiale -		A3			
						Firma GIULIANI Data 22-11-02 Visto Scala 1:1		MOTORE N 25-45 /887 230V ~ 50/60Hz		Peso Kg. N° Rif. EX 4-064-203 Edizione <b>B</b>	
										<b>NET8T25PNN207</b>	

**MODIFICHE**

Ed.	Data	Descrizione	Firma esecutore	Visto
B	14-10-04	Aggiornato targhette e grafica.	CAZZANIGA	SIRTORI
A	10-12-02	Aggiunto nota "PASSAFILO IP44"	GIULIANI	